

D01661/RU0 22/2010

## Извещатели серии 200AP для систем пожарной сигнализации FX NET с протоколом FX-SLC

### Извещатели серии 200AP совместимы с контроллером шлейфов FX-SLC (159+159 адресов в шлейфе).

Новый протокол FX-SLC обеспечивает большее число устройств на шлейфе и больший контроль, возможности конфигурации и управления устройствами, позволяя оптимизировать всю систему для конкретного объекта.

Извещатели серии 200AP конструктивно и электрически обратно совместимы с устройствами серии 200.

Все извещатели удовлетворяют требованиям норм WEEE и RoHS, минимизирующих стоимость утилизации.

Все извещатели серии 200AP (кроме ESMI2251CTLE-W) имеют два светодиодных индикатора, которые обеспечивают видимость состояния устройства со всех сторон. Светодиоды имеют красный цвет при тревоге, янтарный при неисправности, зеленый в нормальном состоянии. ESMI2251CLTE-W имеет красный индикатор.

Извещатели поставляются в 2-х вариантах исполнения: со встроенным изолятором короткого замыкания или без изолятора.

### Дымовой оптический извещатель ESMI 22051E



Дымовой оптический извещатель ESMI 22051E оборудован оптической дымовой камерой новой конструкции. Она

D01653/RU0, 27/2009

обеспечивает повышение скорости обнаружения, снижение изменения чувствительности, вызываемого пылью, и снижение ложных тревог от загрязнений. В устройстве применена сложная процессорная схематика, которая включает в себя сглаживающую фильтрацию для устранения помех. Встроенное программное обеспечение устройства исполняет сложные алгоритмы, которые улучшают устойчивость к ложным тревогам и повышают скорость обнаружения тревоги.

### Комбинированный дымовой+тепловой извещатель ESMI 22051TE



Комбинированный дымовой+тепловой извещатель ESMI 22051TE использует температурный канал как дополнительный к основному, дымовому оптическому, для улучшения устойчивости к ложным тревогам и более раннего обнаружения пожара. Устройство содержит два чувствительных элемента, которые управляются встроенным программным обеспечением. ESMI 22051TE согласно EN54-7 контролирует фиксированную температуру 58°C и, согласно EN54-5, скорость нарастания температуры. В местах, где деятельность в дневное время может вызвать нежелательные тревоги, извещатель может быть запрограммирован на режим "только тепло" с автоматическим переходом на нормальную оптико-тепловую работу в другое время.

### 3-элементный многокритериальный извещатель ESMI 22051TLE



Многокритериальный Оптический Тепловой Инфракрасный извещатель ESMI 22051TLE (PTIR) является альтернативой ионизационному извещателю с точки зрения влияния на окружающую среду. "PTIR" обеспечивает сравнимую с ионизационной технологией скорость обнаружения быстро распространяющегося пожара и имеет меньшую восприимчивость к ложным тревогам. Его с уверенностью можно ставить в местах, где основным риском является быстро распространяющийся пожар с пламенем. Сравнивая "PTIR" с ионизационным извещателем, необходимо добавить, что "PTIR" обладает лучшими характеристиками благодаря альтернативным технологиям – использованию двух длин волн в оптическом канале и теплового канала.

Объединение и постоянный контроль всех трех элементов пожара дает возможность ESMI 22051TLE более быстро реагировать на реальный пожар и иметь повышенную устойчивость к неблагоприятным воздействиям. Встроенная программа динамически изменяет пороги чувствительных элементов, усиление, задержки, комбинации, скорости отсчета, и, если, элемент выйдет из строя, изменение чувствительности оставшихся элементов с индикацией состояния неисправности.

### 4-элементный многокритериальный извещатель ESMI 2251CTLE-W



Извещатель ESMI 2251CTLE-W объединяет в себе 4 чувствительных элемента, выступая как одно устройство. Извещатель обнаруживает CO, контролируя продукты горения тлеющего пожара, инфракрасное излучение, измеряя уровни излучения окружения пламени, дымовой оптический и тепловой сенсоры.

Извещатель 2251CTLE разработан для использования внутри помещений. Он очень быстро реагирует на реальный пожар и обладает самой высокой устойчивостью к неблагоприятным воздействиям. Идея функционирования извещателя 2251CTLE состояла в том, что в нормальном состоянии он сконфигурирован на высокий уровень устойчивости, переход на высокий уровень чувствительности происходит, когда он обнаруживает факторы пожара. В этом случае кратковременные воздействия контролируются и игнорируются, тем самым снижается интенсивность ложных тревог.

В местах, где в дежурность дневное время может вызвать нежелательные тревоги извещатель может быть запрограммирован на режим "только тепло" с автоматическим переходом на нормальную оптико-тепловую работу в другое время. Таким образом 2251CTLE позволяет получить исключительную устойчивость к ложным тревогам и отличные способности по обнаружению пожара.

**Примечание:** Светодиодный индикатор – красный.

## Температурные извещатели ESMI 52051E, ESMI 52051RE и ESMI 52051HTE



ESMI 52051E и ESMI 52051HTE являются адресно-аналоговыми тепловыми извещателями с фиксированной температурой, использующими термисторы и микропроцессорную технологию для быстрой реакции и линейного контроля температуры. Линейный контроль позволяет измерять температуры в диапазоне 58°C (Класс A1S) до 78°C (Класс BS).

ESMI 52051RE использует те же термисторы и микропроцессорную технологию для формирования тревоги при скорости роста температуры более 10°C/мин или когда температура превысит порог 58°C (Класс A1R).

Чувствительные элементы всех трех тепловых извещателей могут управляться по протоколу FX-SLC – пороги чувствительности каждого элемента могут быть изменены панелью, тем самым, появляется возможность настроить устройство на изменение назначения охраняемой зоны.

### Установка адреса

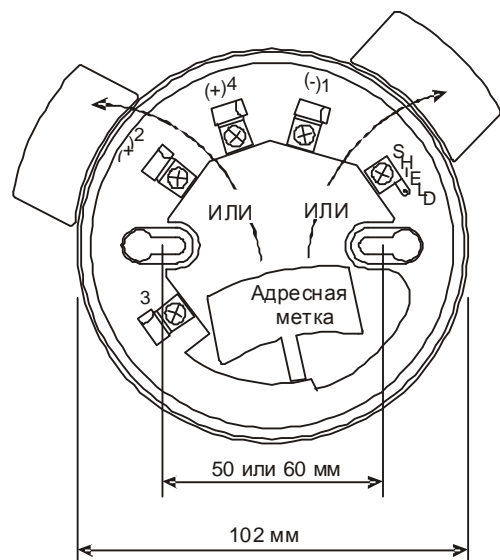
Адрес извещателя устанавливается с помощью поворотных переключателей.



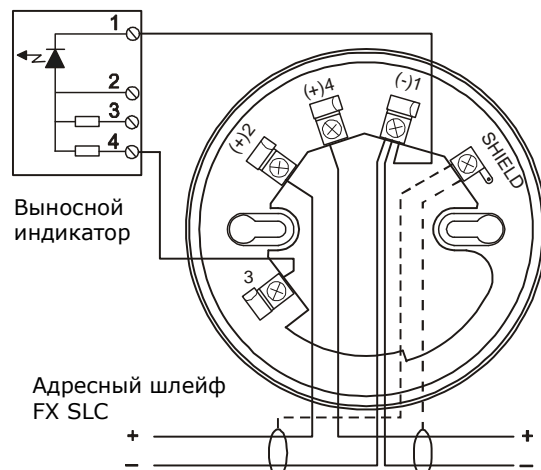
## Базовое основание извещателей B501AP



### Монтаж



### Электрические соединения



## Технические характеристики

Извещатели				
	ESMI 22051EI ESMI 22051E	ESMI 22051TEI ESMI 22051TE	ESMI 22051TLEI ESMI 22051TLE	ESMI 52051EI ESMI 52051E ESMI 52051REI ESMI 52051RE ESMI 52051HTEI ESMI 52051HTE
Рабочее напряжение - С изолятором	15...32 В пост.тока 15...28,5 В пост.тока			
Макс. ток в дежурном режиме	200 мкА@24 В пост.тока (без индикации) 300 мкА@24 В пост.тока (СДИ мигает каждые 5 с)			
Ток СДИ	3,5 мА@24 В пост.тока			
Напряжение выхода Выносной СДИ	22.5 В@24 В пост.тока			
Ток выхода Выносной СДИ	10.8 мА@24 В пост.тока			
Диапазон температуры	-30...+70°C			
Отн. влажность	10...93% (без конденсации)			
Высота в базе В501АР	52 мм	61 мм	63 мм	61 мм
Диаметр в базе В501АР	102 мм	102 мм	102 мм	102 мм
Вес, вкл. базу	97 г	99 г	102 г	88 г
Цвет	Белый			
Материал	РС/АВС			
Совместимые базы	B501, B501DG, B524RTE, B524HTR, B524IEFT-1, B501AP			
Макс. сечение провода для контактов базы	2.5 мм <sup>2</sup>			

Извещатель ESMI 2251CTLE-W	
Рабочее напряжение	15...32 В пост.тока
Макс. ток в дежурном режиме	200 мкА @ 24 В пост.тока (без индикации)
Макс. Средний ток в дежурном режиме	300 мкА @ 24 В пост.тока (СДИ мигает каждые 5 с)
Макс. ток тревоги	7 мА @ 24 В пост.тока
Отн. влажность	15 ... 90% (без конденсации)
Рабочая температура	-20°C ... +55°C
Диапазон IR	0-450 мкВт/см <sup>2</sup>
Диапазон СО	0-500 PPM
Диапазон температуры	+58°C
Размеры в базе В501	
высота	66 мм
диаметр	102 мм
Вес	
с базой	176 г
без базы	111 г
Материалы	Ваyblend FR110
Цвет	Белый
Макс. сечение провода для контактов базы	2.5мм <sup>2</sup>
Тесты	EN54-5 EN54-7 LPS 1279 (CO, Photo, Thermal) CEA 402 (Photo, Thermal)
Совместимые базы	B501AP, Серия B500 (B501, B501DG, B524HTR, B524RTE, B524IEFT-1)

## Электрические характеристики – версия с изолятором

Ток изоляции	15 мА@24 В пост.тока
Максимальный постоянный ток	1 А (ключ закрыт)
Дополнительное сопротивление в шлейфе	20 мОм обычно (макс. 30 мОм)

## Характеристики температурного сенсора

Сенсор	Характеристика
52051RE	Класс A1R, 58°C Фиксированная температура и скорость нарастания 10°C/мин
52051E	Класс A1S, 58°C Фиксированная температура
52051HTE	Класс BS, 78°C Фиксированная температура

## Чувствительный элемент СО в ESMI2251CTLE-W

Чувствительный элемент СО имеет ограниченный срок службы – приблизительно шесть лет. Извещатель запрограммирован на сообщение контрольной панели сигнала о приближении окончания срока службы. Элемент СО нельзя заменять в условиях объекта, при неисправности вам необходимо связаться с поставщиком для организации замены элемента.

## Характеристики базового основания B501AP

Размеры - диаметр x высота	102 x 22 мм
Вес	41 г
Цвет	Белый
Класс защиты	IP20
Материал	PC/ABS
Макс. сечение проводников	2,5 мм <sup>2</sup>

## Коды продукта

Продукт	Код
ESMI 22051EI (с изолятором)	0671 0601
ESMI 22051E (без изолятора)	0671 0602
ESMI 22051TEI (с изолятором)	0671 0603
ESMI 22051TE (без изолятора)	0671 0604
ESMI 22051TLEI (с изолятором)	0671 0605
ESMI 22051TLE (без изолятора)	0671 0606
ESMI 2251CTLE-W (без изолятора)	0671 0607
ESMI 52051REI (с изолятором)	0671 0611
ESMI 52051RE (без изолятора)	0671 0612
ESMI 52051EI (с изолятором)	0671 0613
ESMI 52051E (без изолятора)	0671 0614
ESMI 52051HTEI (с изолятором)	0671 0615
ESMI 52051HTE (без изолятора)	0671 0616
B501AP	0671 0600

