

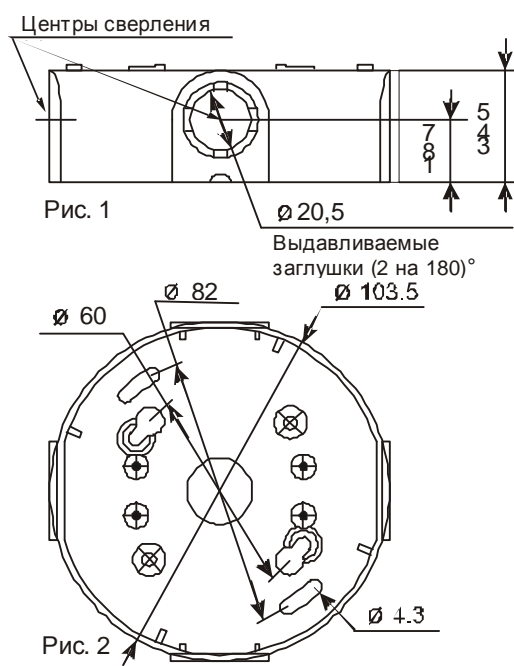
D01665/RU0 50/2009

## Набор для поверхностного монтажа 200AP - SMK400EAP

Набор для поверхностного монтажа SMK400EAP (-IV) позволяет устанавливать базовые основания B501AP адресно-аналоговых извещателей на поверхность, когда конструкция потолка не позволяет использовать обычные утопленные металлические монтажные коробки.



### Монтаж



Набор состоит из следующих частей:  
1 – Пластиковая коробка поверхностного монтажа  
2 - Шурупы (Ø4 x 12 мм)

### Инструкция по монтажу

1. Прочитайте инструкции по монтажу базовых оснований B501AP.
2. Просверлите или выдавите соответствующие заглушки (см. Рис. 1).
3. Установите коробку на потолке, используя монтажные отверстия (см. Рис. 2) и соответствующие шурупы или винты (не включенные в поставку). Шурупы или винты должны быть достаточной длины, чтобы пройти через коробку (4 мм) и обеспечить ее крепкую фиксацию к потолку.
4. Установите базовое основание B501AP над проводами и прикрепите его к монтажным стойкам, используя 2 шурупа из набора – не прилагайте слишком больших усилий.
5. Подключите базовое основание B501AP согласно инструкции.
6. Вставьте извещатель в базовое основание и поверните по часовой стрелке

### Технические характеристики

Размеры - диаметр - высота	103,5 x 34,5 мм
Вес	62 г
Цвет	Слоновая кость или белый
Рабочая температура	-30°C ... +70°C
Влажность	10...93% (без конденсации)
Класс защиты	IP 20
Выдавливаемые заглушки	4 шт, диаметр 20,5 мм
Код продукта SMK400EAP(белый) SMK400EAP-IV	06715491 06715492

Характеристики могут быть изменены без уведомления.