

Влагозащищенный адресный ручной извещатель WCP5A

Наружный ручной извещатель WCP5A имеет класс защиты IP67. Улучшенная защита от внешней среды позволяет устанавливать изделие в условиях, где возможно присутствие воды и пыли. Может использоваться в качестве наружного влагозащищенного ручного извещателя.

Извещатель WCP5A совместим с контроллером адресного шлейфа FX-LC.

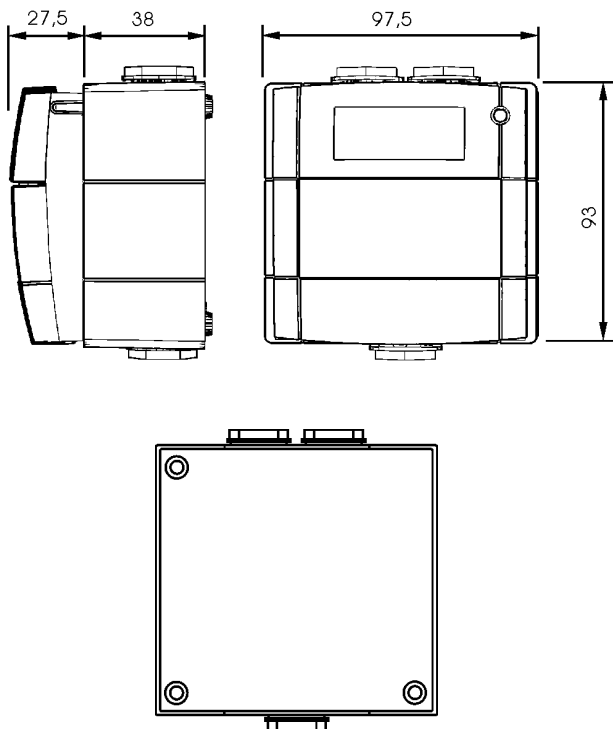
Модель WCP5A-xP##Sx обеспечивает сигнализацию о тревоге в контрольную панель и активацию локальной светодиодной индикации.

Модель WCP5A-xP**Sx дополнительно имеет встроенный изолятор, обеспечивающий защиту шлейфа от короткого замыкания.

- 01, 03, 05 ...

** - 02, 04, 06 ...

Размеры



Технические характеристики

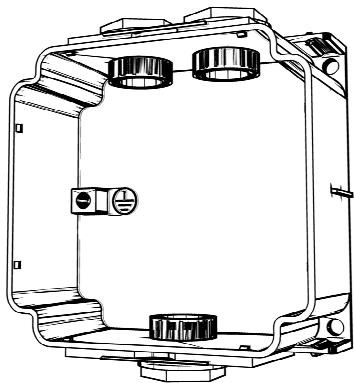
Размеры (Ш x В x Г)	97,5 x 93 x 65,5 мм
Вес	270 г
Цвет	Красный, Ral 3001
Рабочая температура	-30 ... +55°C
Рабочее напряжение	15...30 В пост.тока
Потребление тока	350 мкА (без коммуникации)
- в покое	660 мкА (с коммуникацией)
- в тревоге	6 мА красный СДИ 2 мА желтый СДИ 7,5 мА
Контакты	Кабель 0,5 ... 2,5мм ²
Класс защиты	IP 67
Материал	(PC/ABS)
Протестировано	EN54-11

№ по каталогу Esmi

Продукт	Код	Описание
WCP5A-RP02SF-E010-01	06423668E	Изолятор, EN, восстанавливаемый элемент, эмблема Esmi
WCP5A-RP02SF-E010-02	06423668P	Изолятор, EN, восстанавливаемый элемент, эмблема Pelco
WCP5A-RP02SF-01	06423668	Изолятор, EN, восстанавливаемый элемент, без эмблемы

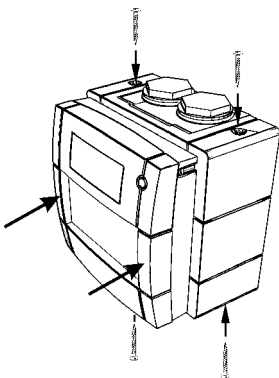
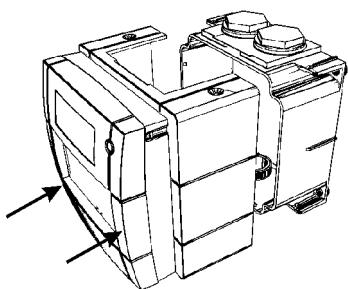
Установка монтажной коробки на стену

Установка монтажной коробки производится на плоскую поверхность. Используются три отверстия. Винты входят в поставку. Отверстия для ввода кабелей должны быть в вертикальной плоскости. Сверху можно иметь одно или два отверстия.



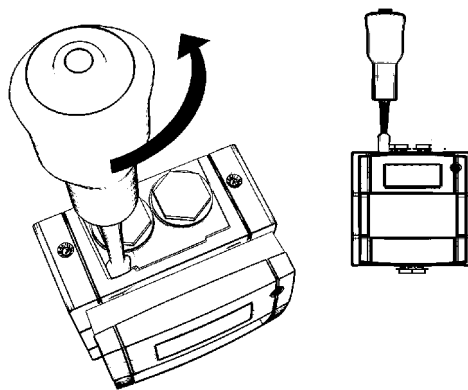
Установка крышки WCP

Подключите 4-контактный разъем в соответствующее место. Убедитесь, что уплотнительное кольцо расположено в канале с задней стороны крышки. Расположите крышку непосредственно перед монтажной коробкой и осторожно наденьте ее на коробку до защелкивания. Не применяйте силу. Рекомендуется закрепить крышку на месте 4 фиксирующими винтами.



Снятие крышки WCP

Для снятия крышки снимите 4 фиксирующих винта. Расположите острие большой плоской отвертки в щель между крышкой и монтажной коробкой как это показано на рисунке и осторожно покрутите отвертку пока защелки не откроются. Извлеките крышку из монтажной коробки.

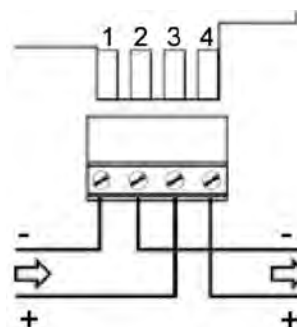
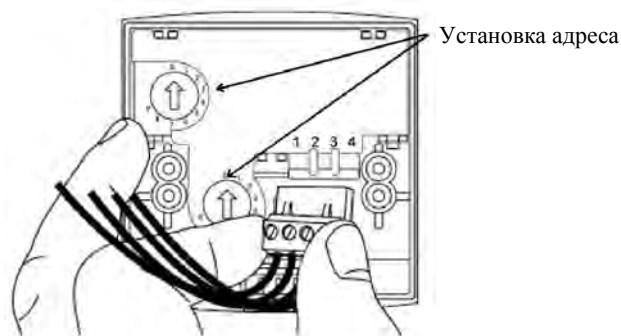


Состояние СДИ (трехцветного)

СДИ управляется по командам от пожарной панели и может быть следующим: прерывистый зеленый – Опрос устройства, постоянный красный – Пожар. Желтый используется для индикации состояния изолятора КЗ.

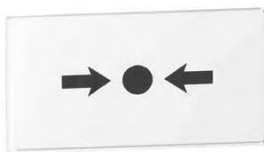
Электрическое соединение

После подключения проводов к контактам разъема вставьте разъем в соответствующее место.



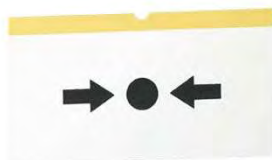
Аксессуары для ручных извещателей

Сменные стекла – KG1



Материал	Стекло, покрытое пластиком
Функция восстановления	Стекло д.б. заменено
№ по каталогу Esmi	06424900RU
Количество в упаковке	10 шт

Неразрушаемый элемент – PS210



Материал	Пластик
Функция восстановления	Возможны тестирование и сброс
№ по каталогу Esmi	06424920
Количество в упаковке	10 шт

Защитная крышка для ручного извещателя

Подвешиваемая прозрачная крышка.



Размеры	90 x 104 мм
Вес	35 г
№ по каталогу Esmi	06424502

Запасные тестовые ключи – SC070

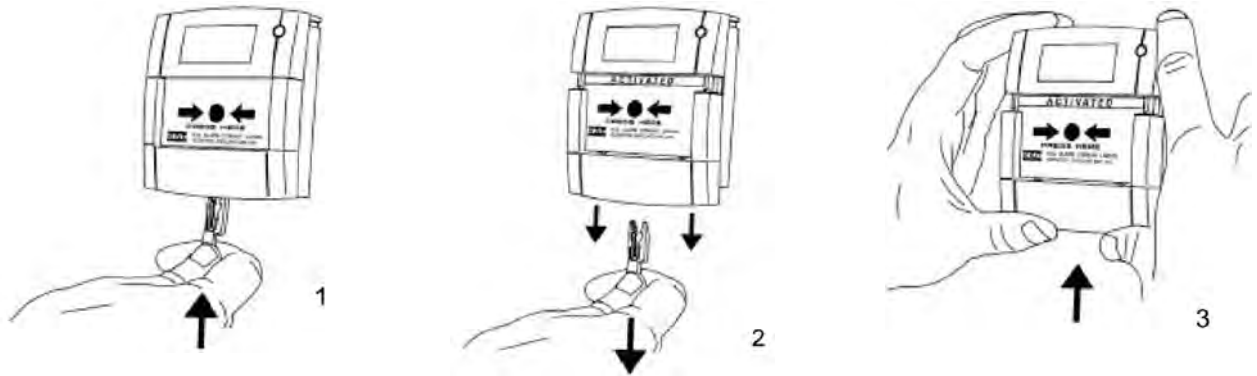


Для тестирования и сброса ручных извещателей MCP5 и M500KAC

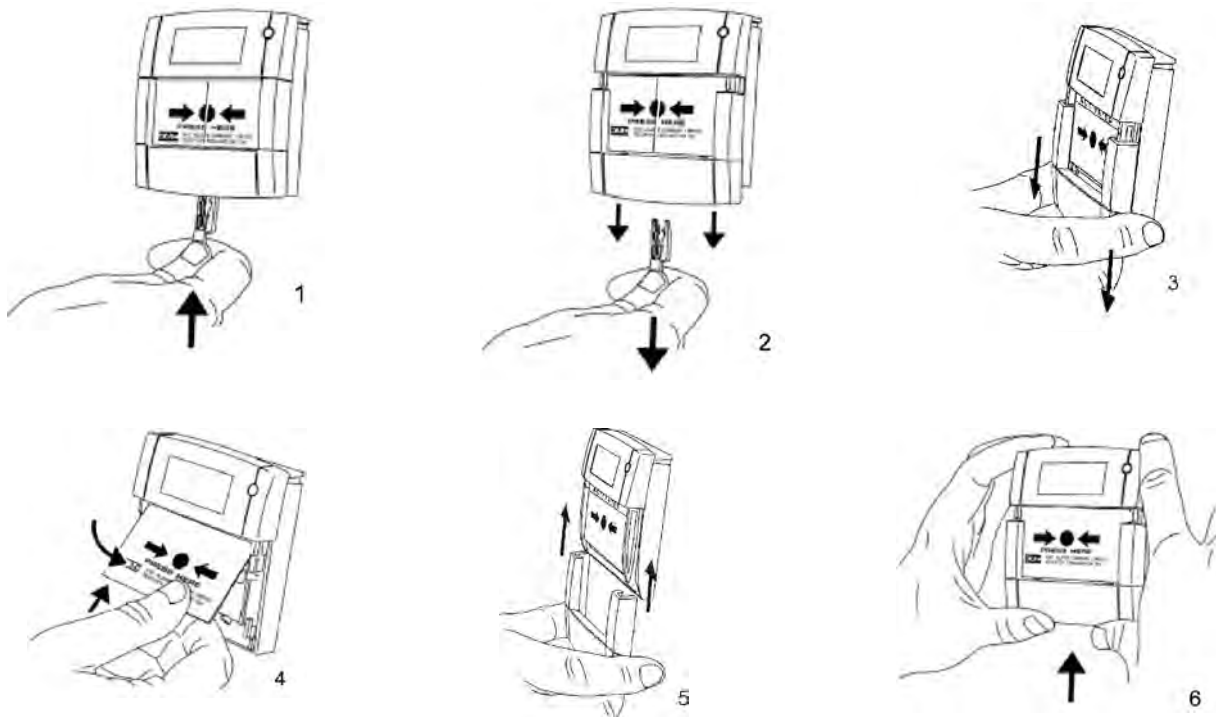
№ по каталогу Esmi	06424510
Количество в упаковке	10 pcs

Тестирование, замена элемента и сброс ручного извещателя

Тестирование



Замена стекла



Сброс восстанавливаемого элемента

