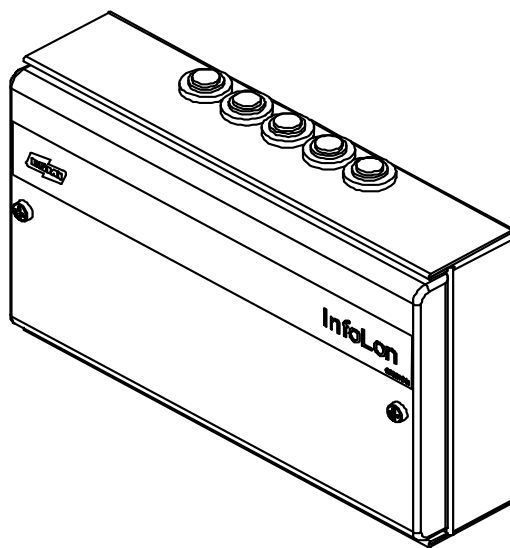


Конвертер протоколов InfoLon

InfoLon - это устройство, устанавливаемое в сеть LonWorks и выполняющее функции конвертера протокола панели пожарной сигнализации ESA/MESA/FX. InfoLon передает адресную информацию о тревоге в сеть LonWorks. Тревоги транслируются через сеть в программную систему управления зданием, которая отображает место возникновения пожара.

Программное обеспечение позволяет выполнить необходимые действия, такие как выключение звука, сброс панели пожарной сигнализации. InfoLon позволяет также в случае тревоги управлять другими устройствами Lon, например, замками системы контроля и управления доступом и системой вентиляции и кондиционирования воздуха.



Технические характеристики

| | |
|---------------------|------------------|
| Размеры (Ш x В x Г) | 210 x 130 x 55мм |
| Вес | 1100г |
| Цвет | Белый |
| Температура | 0 ... +40°C |
| Влажность | max. 93% |
| Напряжение питания | 24VDC |
| Потребление тока | 50mA |
| Класс корпуса | IP41 |
| № по каталогу Esmi | 00280010 |

Электрические характеристики

| | |
|--|--------|
| Микросхема 3150 [®] Neuron [®] | |
| Рабочая частота | 10МГц |
| Трансивер | FTT-10 |

Установка

InfoLon устанавливается на ровной поверхности рядом с панелью пожарной сигнализации ESA/MESA/FX. В корпусе имеются 4 отверстия для крепления.

Работа

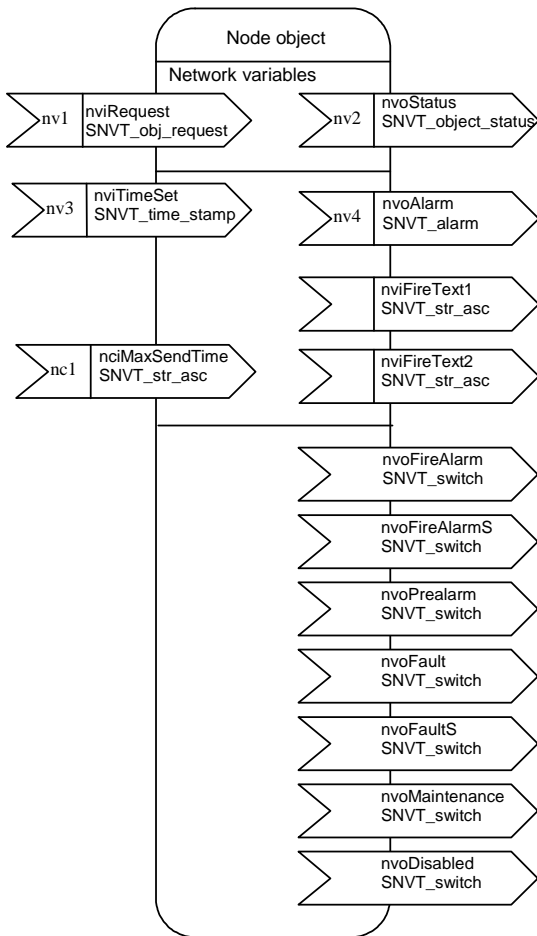
InfoLon выполняет функции связи между панелью пожарной сигнализации ESA/MESA/FX и сетью LonWorks.

Для передачи информации по тревогам к каждой пожарной панели ESA, MESA, FX в системе требуется подключить отдельный InfoLon.

Для подключения InfoLon к порту панели ESA/MESA/FX необходимо при конфигурации панели установить для этого порта соответствующий протокол. См. также инструкции по установке InfoLon O1349RU1.

InfoLon использует сетевые переменные.

Сетевые переменные



| Сетевые переменные | |
|------------------------------------|--|
| nviRequest SNVT_obj_request | Запрос состояния устройства. Запрос относится ко всей системе |
| nvoStatus SNVT_status_request | Донесение о состоянии для управляющего ПО |
| nviTimeSet SNVT_time_stamp | Вход для синхронизации времени. Управляющее ПО синхронизирует устройство. |
| nvoAlarm SNVT_alarm | Выход тревоги |
| nvoFireText1 SNVT_str_asc | Адрес адресного детектора и его описание |
| nvoFireText2 SNVT_str_asc | |
| nvoFireAlarm SNVT_switch | Выходная переменная типа Switch. Активируется пожарной тревогой, сбрасывается сбросом пожарной панели. |
| nvoFireAlarmS SNVT_switch | Выходная переменная типа Switch. Активируется пожарной тревогой, сбрасывается выключением звукового сигнала пожарной панели. |
| nvoPrealarm SNVT_switch | Выходная переменная типа Switch. Активируется предварительной тревогой, сбрасывается сбросом пожарной панели. |
| nvoFault SNVT_switch | Выходная переменная типа Switch. Активируется неисправностью панели, сбрасывается сбросом пожарной панели. |
| nvoFaultS SNVT_switch | Выходная переменная типа Switch. Активируется неисправностью панели, сбрасывается выключением звукового сигнала пожарной панели. |
| nvoMaintenance SNVT_switch | Выходная переменная типа Switch. Активируется требованием обслуживания |
| nvoDisabled SNVT_switch | Выходная переменная типа Switch. Активируется при отключении в панели. |
| Конфигурационные переменные | |
| nciMaxSendTime SNVT_str_asc | Частота передачи донесения о состоянии - переменной nvoStatus. По умолчанию 5сек. |
| | |