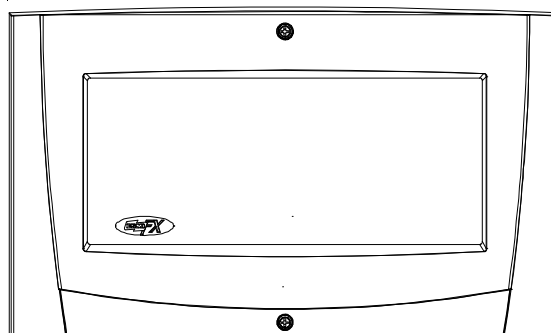


D01627/RU1.1, 04/2009

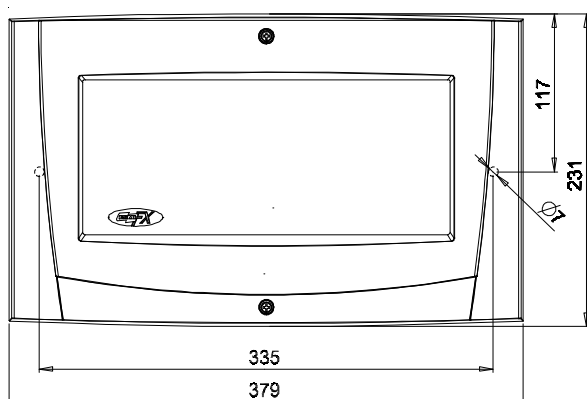
REPX Повторитель сигнала

Повторитель сигнала REPX дублирует линию связи INFO.

Максимум четыре устройства REPX могут быть подключены к одной панели серии FX NET/RU.



Установка



Технические характеристики

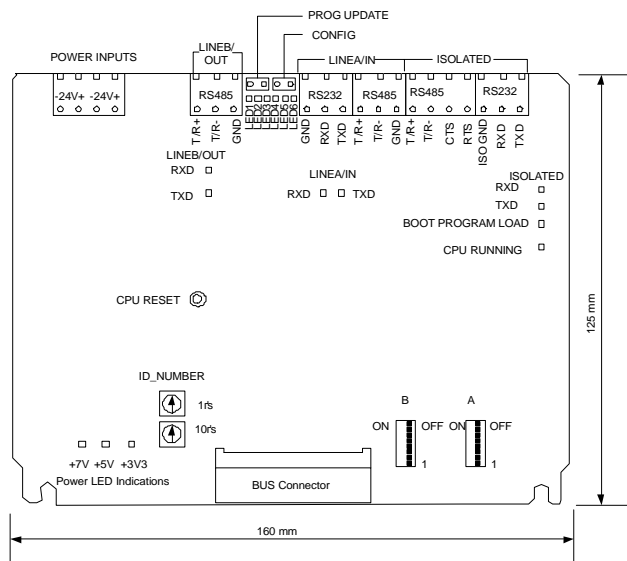
Размеры (Ш x В x Г)	379 x 231 x 54 мм
Масса	2,1 кг
Цвет	Синий (NCS S 4020-R80B)
Рабочая температура	+5°C ... +40°C
Отн. влажность	Не более 95%
Напряжение питания	19 ...30 В пост. Тока
Потребляемый ток	50 мА
Порты связи	Вход: RS485 или RS232 Выход: RS485
Исполнение корпуса	IP30

Коды для заказа

Устройство	Код	Описание
REPX	00703832	Повторитель сигнала, установка на стену
REPX-OB	00703833	Плата повторителя сигнала

Производитель оставляет за собой право на внесение изменений.

Подключение



Установки и индикаторы

Микропереключатели А

A1	OFF	Не исп.
	ON	Не исп.
A2	OFF	Не исп.
	ON	Не исп.
A3	OFF	Подключение к панели серии FX NET/RU
	ON	Подключение к панели ESA/MESA (набор сообщений F или более старый)
A4	OFF	Не исп.
	ON	Не исп.
A5	OFF	Не исп.
	ON	Не исп.
A6	OFF	Не исп.
	ON	Не исп.
A7	OFF	Не исп.
	ON	Не исп.
A8	OFF	Рабочее положение
	ON	Не исп.

Микропереключатели В

B1	OFF	Контроль изолир. "EXT" включен
	ON	Контроль изолир. "EXT" отключен
B2	OFF	Изолир. "EXT" не задействован
	ON	Изолир. "EXT" задействован
B3	OFF	OUT "B" не задействован
	ON	OUT "B" задействован
B4	OFF	Скорость изолир. "EXT". См. таблицу.
	ON	Скорость изолир. "EXT". См. таблицу.
B5	OFF	Скорость изолир. "EXT". См. таблицу.
	ON	Скорость изолир. "EXT". См. таблицу.
B6	OFF	Скорость порта IN "A" 1200
	ON	Скорость порта IN "A" 9600
B7	OFF	Скорость порта OUT "B" 1200
	ON	Скорость порта OUT "B" 9600
B8	OFF	Всегда "OFF"! Сервисный переключатель.
	ON	Всегда "OFF"! Сервисный переключатель.

Скорость изолированного порта "EXT"

B4	B5	Скорость порта "EXT"
OFF	OFF	1200
ON	OFF	2400
OFF	ON	4800
ON	ON	9600

Индикация в рабочем режиме

LED 1	Горит	Не исп.
	Мигает (1с)	Не исп.
LED 2	Мигает часто (100 мс)	Не исп.
	Мигает редко (4с)	Не исп.
LED 3	Горит	Неиспр. входа питания 1 или 2
	Мигает	Не исп.
LED 4	Горит	Неисправна линия INT "A"
	Мигает	Неисправен порт IN A
LED 5	Горит	Неисправна линия OUT "B"
	Мигает	Неисправен порт OUT B
LED 6	Горит	Неисправна линия изолир. "EXT"
	Мигает	Неисправен порт изолир. "EXT"

ПРИМЕЧАНИЕ! При системной неисправности горят все индикаторы.

Индикация во время загрузки (10 секунд)

LED 1	Горит	Дисплей установлен
	Выкл	Дисплей не установлен
LED 2	Горит	Изолир. порт установлен
	Выкл	Изолир. порт не установлен
LED 3	Горит	Не исп.
	Выкл	Не исп.
LED 4	Горит	Не исп.
	Выкл	Не исп.
LED 5	Горит	Не исп.
	Выкл	Не исп.
LED 6	Горит	MCO HW установлено
	Выкл	MCO HW не установлено

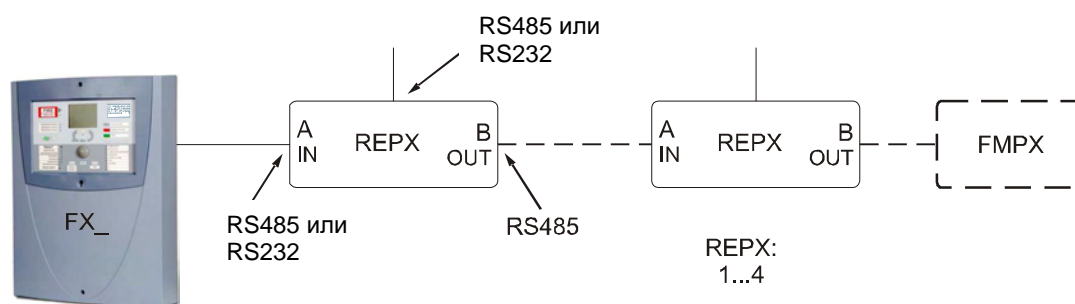
Сервисные перемычки

Перемычка	Установлена	Не установлена
Prog update	Обновление прогр.	Рабочий режим
Config	Не исп.	Не исп.

Обновление программы

Чтобы перевести устройство в режим обновления программы, установите перемычку "prog update" и перезапустите блок (нажатием на кнопку CPU reset). Выполните обновление из программы PC loader через входной последовательный порт RS232. На время обновления программы REPX линия связи с панелью серии FX NET/RU (RS485) должна быть отключена.

Структура системы



Внимание! Максимум четыре REPX может быть подключено к одной панели серии FX NET/RU.

Для обновления внутреннего ПО используется входной (A/IN) порт RS232.

Максимум 16 устройств REPX, FMPX и MCOX может быть подключено к одной панели серии FX NET/RU.

Внимание! Максимальная длина кабеля RS485 – 1000 метров.

Максимальная длина кабеля RS232 – 15 метров.