

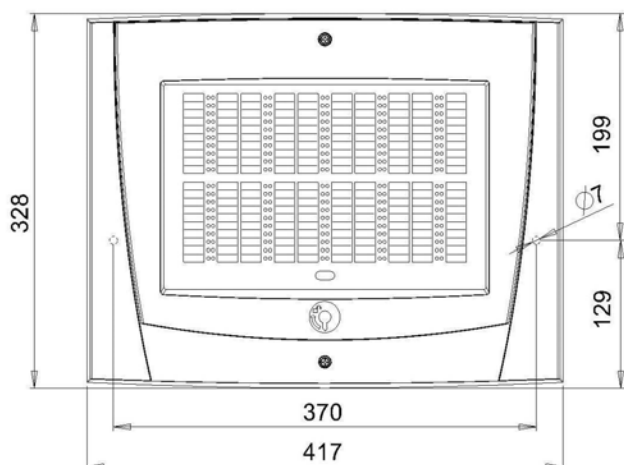
D01660/RU0 50/2009

Светодиодная индикаторная панель ZLPX и устройства управления

Светодиодная индикаторная панель ZLPX используется как основной указатель на источник пожарной тревоги в здании для пожарной команды. Панель ZLPX может быть подключена к системе FX NET - панелям серии FX NET/RU: FXS NET/RU, FXM NET/RU, FX NET/RU и FXL NET/RU.



Установка



Установка этикеток с именами пожарных зон

Схема установки этикеток с именами пожарных зон представлена на последней странице данного документа.

Технические характеристики

Размеры (Ш x В x Г)	328 x 417 x 79 мм
Масса	5 кг
Цвет	Синий (NCS S 4020-R80B)
Рабочая температура	+5°C ... +40°C
Отн. влажность	До 95%
Напряжение питания	19 ...30 В пост. тока
Ток в деж. режиме	50 мА
Ток в режиме тревоги, макс. 50 одновременно включенных СДИ	72 мА
Порты связи	Вход: RS485 или RS232 Выход: RS485
Исполнение корпуса	IP30

Внимание! Необходимо подключить оба входа 24В пост.тока.

Потребление тока/выход

LB200	0,15 мА/активный выход
OC-100L	6,2 мА/активный выход
OC-100R+RB20	7,5 мА/активный выход

Производитель оставляет за собой право на внесение изменений.

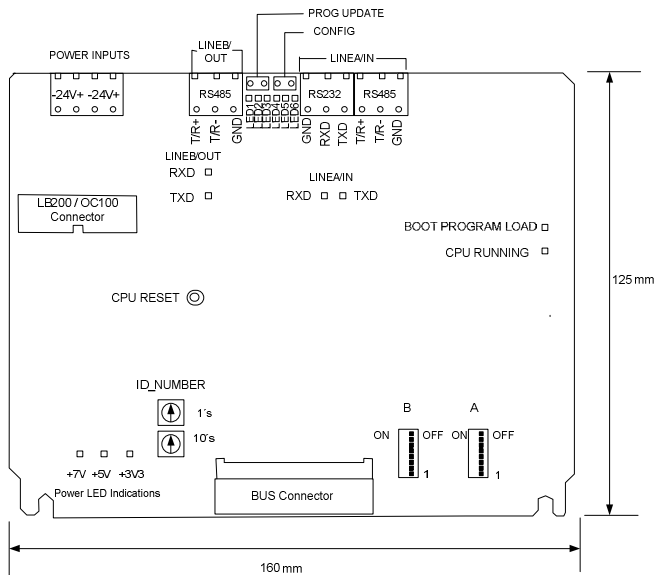
Коды для заказа

Устр-во	Код	Описание
ZLPX	0070 3840	Светодиодная индикаторная панель с 200 СДИ
ZLPX-IC	0070 3841	Плата контроллера ZLPX
LB200	0070 3842	Светодиодная плата 200 СДИ
OC-100L	0070 3843	Плата ввода/вывода. 100 выходов открытых коллекторов для СДИ
OC-100R	0070 3844	Плата ввода/вывода. 100 выходов открытых

		коллекторов для реле
CCLO	0070 3845	Соединительный кабель для выходов СДИ, 3м
COL-10	0070 3846	Кабель с 10 СДИ, 1м
RB20	0070 3847	Релейная плата с 20 реле

B8	OFF	Всегда "OFF"! Сервисный переключатель.
	ON	

Подключение ZLPX-IC



Внимание! Необходимо подключать оба входа 24В пост.тока.

Установки и индикаторы

Микропереключатели А

A1	OFF	Не исп.
	ON	Не исп.
A2	OFF	Не исп.
	ON	Не исп.
A3	OFF	Подключение к панели серии FX NET/RU Подключение к панели ESA/MESA (набор сообщений F или более старый)
	ON	
A4	OFF	Не исп.
	ON	Не исп.
A5	OFF	Не исп.
	ON	Не исп.
A6	OFF	Не исп.
	ON	Не исп.
A7	OFF	Не исп.
	ON	Не исп.
A8	OFF	Рабочее положение
	ON	Не исп.

Микропереключатели В

B1	OFF	Не исп.
	ON	
B2	OFF	Не исп.
	ON	
B3	OFF	Порт OUT "B" не задействован
	ON	Порт OUT "B" задействован
B4	OFF	Не исп.
	ON	
B5	OFF	Не исп.
	ON	
B6	OFF	Скорость порта IN "A" 1200
	ON	Скорость порта IN "A" 9600
B7	OFF	Скорость порта OUT "B" 1200
	ON	Скорость порта OUT "B" 9600

Индикация в рабочем режиме

LED 1	Горит	Ошибка в файле конфигурации
	Мигает	Процесс конфигурирования
LED 2	Горит	Не исп.
	Мигает	
LED 3	Горит	Неисправность входа 1 или 2 источника питания
	Мигает	
LED 4	Горит	Неисправна линия IN "A"
	Мигает	Неисправен порт IN A
LED 5	Горит	Неисправна линия OUT "B"
	Мигает	Неисправен порт OUT B
LED 6	Горит	Не исп.
	Мигает	

ПРИМЕЧАНИЕ! При системной неисправности горят все индикаторы.

Индикация во время загрузки (10 секунд)

LED 1	Горит	Дисплей установлен
	Выкл	Дисплей не установлен
LED 2	Горит	Изолир. порт установлен
	Выкл	Изолир. порт не установлен
LED 3	Горит	Не исп.
	Выкл	Не исп.
LED 4	Горит	Разъем СДИ платы установлен
	Выкл	Разъем СДИ платы не установлен
LED 5	Горит	Не исп.
	Выкл	Не исп.
LED 6	Горит	MCO HW установлено
	Выкл	MCO HW не установлено

Сервисные переключки

Переключка	Установлена	Не установлена
Prog update	Обновление прогр.	Рабочий режим
Config	Конфигурирование	Рабочий режим

Конфигурирование

Светодиодная индикаторная панель ZLPX может использоваться в системе пожарной сигнализации FX NET без конфигурации. В этом случае ZLPX отображает тревоги панели серии FX NET/RU, к которой она подключена.

Если есть необходимость в отображении информации о пожарных тревогах только в специальных зонах/областях, то панель ZLPX необходимо сконфигурировать. Конфигурирование производится с использованием программы WinFMPX через входной последовательный порт RS232. На время конфигурирования панели ZLPX ее связь с панелью серии FX NET/RU (RS485) должна быть отключена.

Удаление конфигурации

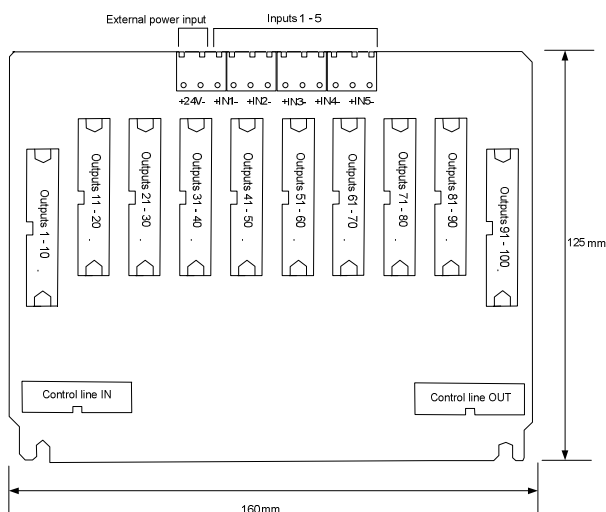
Для очистки памяти и возврата к заводской конфигурации выполните следующие действия:

- снимите питание с панели (входы питания PI1 и PI2)
- Установите перемычку "config"
- Установите поворотные переключатели в E (= 10'и) и F (= 1'ы)
- Подайте питание на панель
- Проследите за индикатором LED 1:
 - o Пока индикатор мигает, переключите A8 в ON
 - o LED1 выкл: идет очистка
 - o LED1 горит: очистка выполнена
- Снимите питание, верните переключатели в положение "0" и снимите перемычку "config"
- Подайте питание
- Теперь устройство работает без конфигурации

Обновление внутреннего ПО

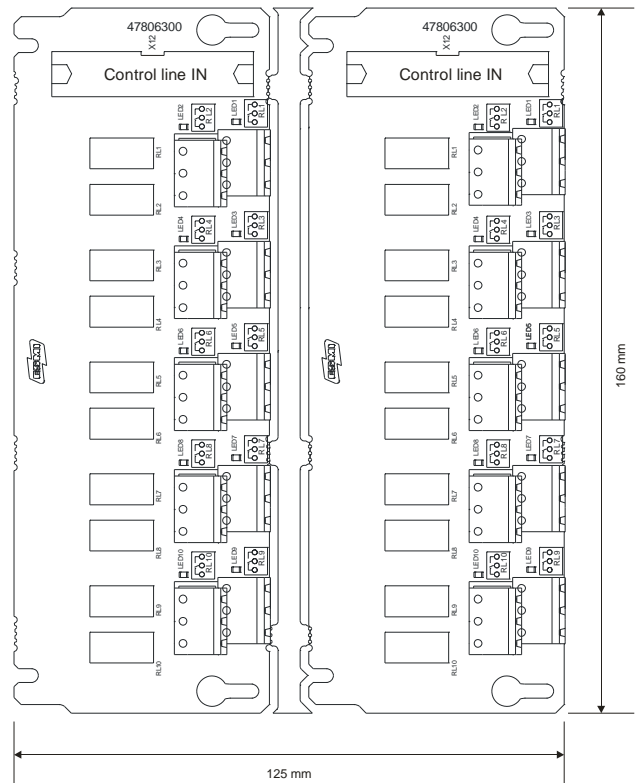
Чтобы перевести панель в режим обновления внутреннего ПО, установите перемычку "prog update" и перезапустите модуль (нажатием на кнопку CPU reset). Выполните обновление из программы PC loader через входной последовательный порт RS232. На время обновления внутреннего ПО панели ZLPX ее связь с панелью серии FX NET/RU (RS485) должна быть отключена.

Подключение к платам ОС-100L и ОС-100R

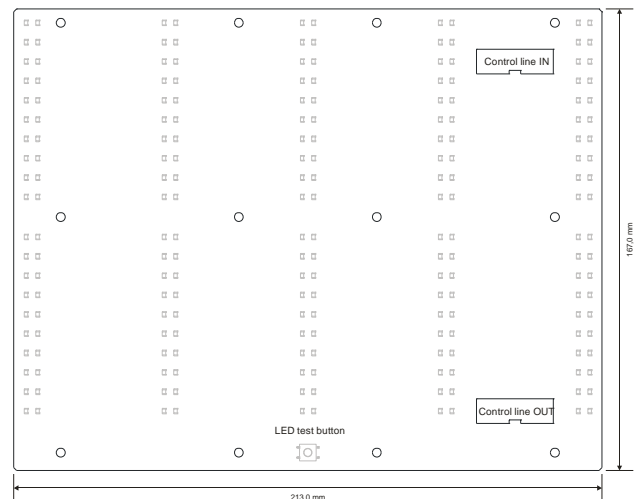


Назначение входов	
Input 1	Активирует все выходы на 5 секунд
Inputs 2-5	Не исп.
External power input	Обычно не используется

Подключение к плате RB-20

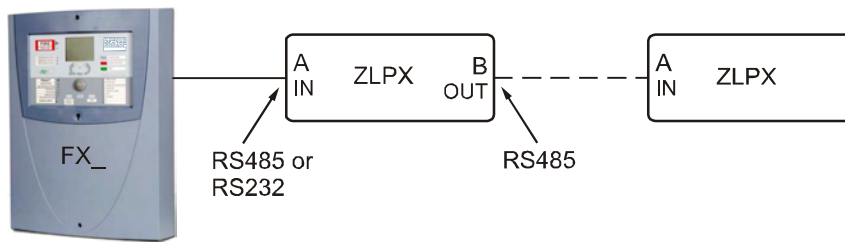


Подключение к плате LB-200



Примечание! При нажатии кнопки "LED test button" все светодиоды загорятся на 5 секунд.

Структура системы с панелями ZLPX



Внимание! Максимальное число панелей ZLPX (и/или ZLPX-IC; FMPX, REPX, REPX-OB, MCOX, MCOX-OB), подключенных к одной панели серии FX NET/RU, должно быть не более 16.
Для конфигурирования и обновления внутреннего ПО используется входной порт RS232 (A/IN). Во время конфигурирования ZLPX (ZLPX-IC) линия INFO должна быть отключена.

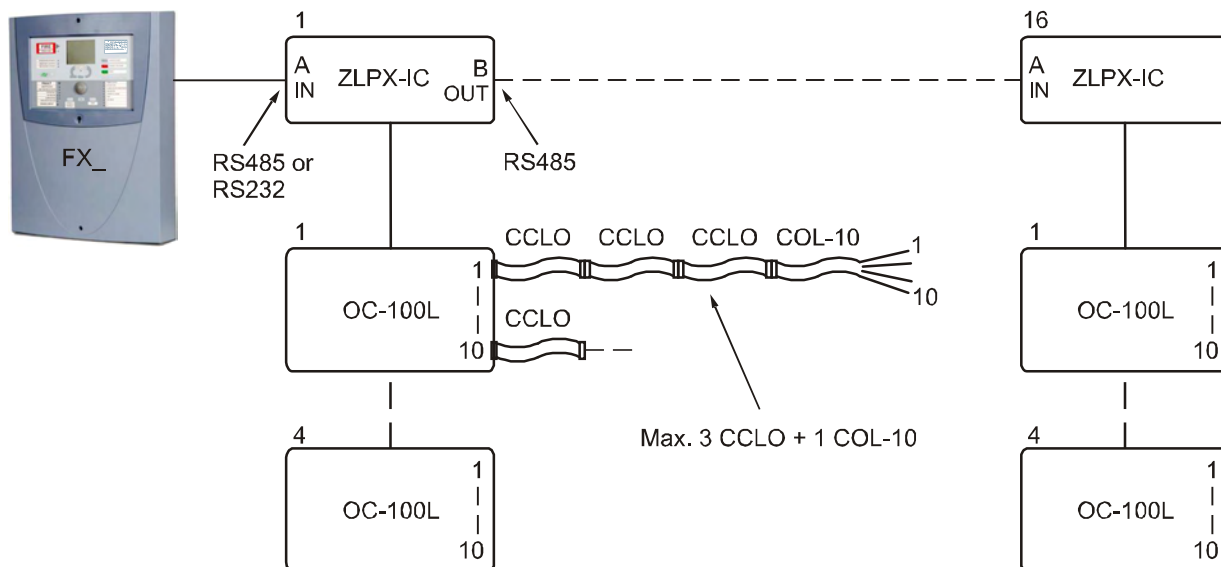
Внимание! Максимальная длина кабеля RS485 между двумя устройствами - 1000 м.
Максимальная длина кабеля RS232 - 10 м.

Внимание! Максимальное число зон в одной системе FX NET равно 8000.

Внимание! В целях сокращения потребления тока одна плата ZLPX-IC может одновременно активировать максимум 50 выходов зон.

Внимание! Для отображения зоны можно использовать более одного выхода.

Пример системы: выходы на СДИ с открытым коллектором



Внимание! Максимальное число панелей ZLPX (и/или ZLPX-IC; FMPX, REPX, REPX-OB, MCOX, MCOX-OB), подключенных к одной панели серии FX NET/RU, должно быть не более 16.

Для конфигурирования и обновления внутреннего ПО используется входной порт RS232 (A/IN). Во время конфигурирования ZLPX (ZLPX-IC) линия INFO должна быть отключена.

Внимание! Максимальная длина кабеля RS485 между двумя устройствами - 1000 м.
Максимальная длина кабеля RS232 - 10 м.

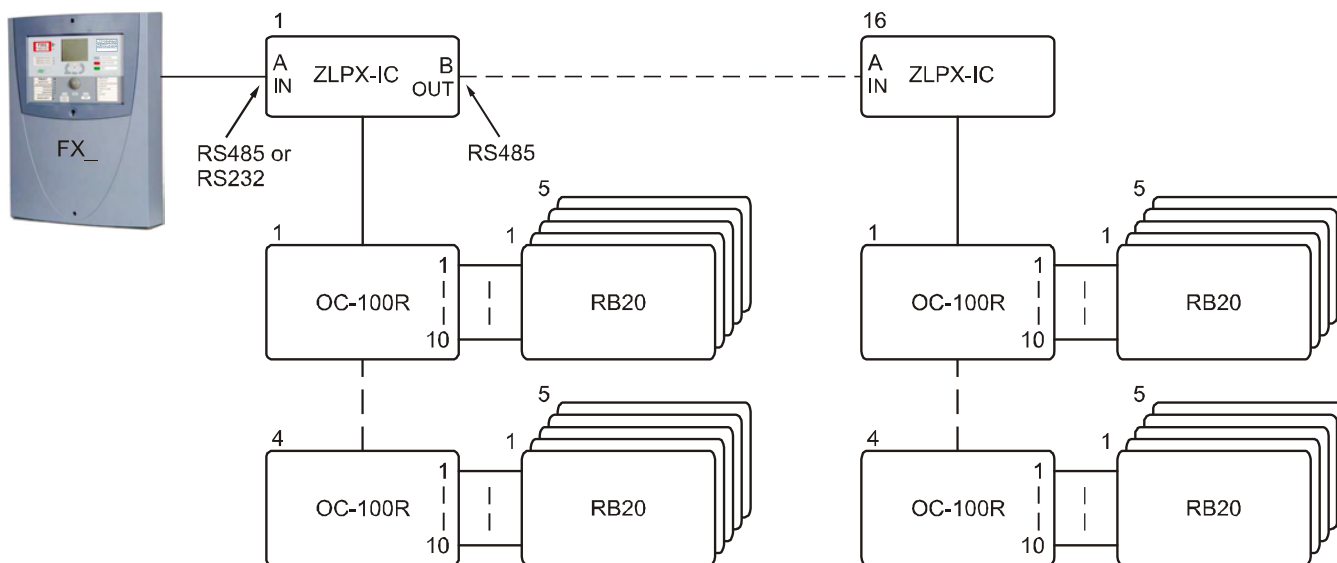
Внимание! Максимальное число зон в одной системе FX NET равно 8000.

Если нагрузка потребляет от платы IC ток более 1А, то необходимо использовать внешний источник питания (OC-100L и OC-100R).

Внимание! В целях сокращения потребления тока одна плата ZLPX-IC может одновременно активировать максимум 50 выходов зон.

Внимание! Для отображения зоны можно использовать более одного выхода.

Пример системы: релейные выходы



Внимание! Максимальное число панелей ZLPX (и/или ZLPX-IC; FMPX, REPX, REPX-OB, MCOX, MCOX-OB), подключенных к одной панели серии FX NET/RU, должно быть не более 16.
Для конфигурирования и обновления внутреннего ПО используется входной порт RS232 (A/IN). Во время конфигурирования ZLPX (ZLPX-IC) линия INFO должна быть отключена.

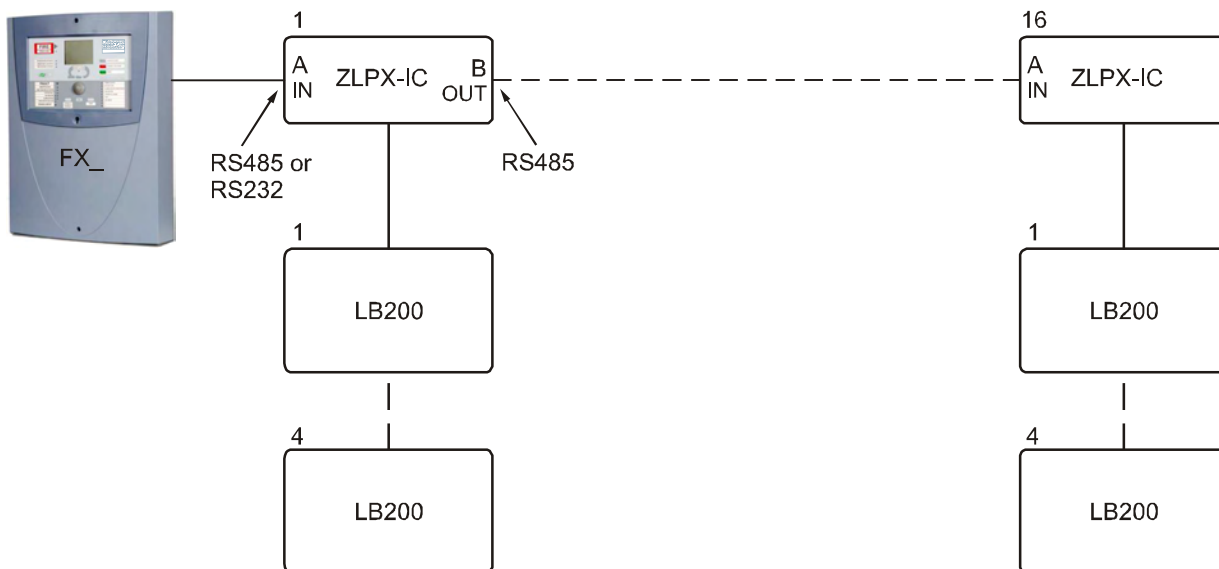
Внимание! Максимальная длина кабеля RS485 между двумя устройствами - 1000 м.
Максимальная длина кабеля RS232 - 10 м.

Внимание! Максимальное число зон в одной системе FX NET равно 8000.

Внимание! В целях сокращения потребления тока одна плата ZLPX-IC может одновременно активировать максимум 50 выходов зон.

Внимание! Для отображения зоны можно использовать более одного выхода.

Пример системы: Светодиодная плата LB200



Внимание! Максимальное число панелей ZLPX (и/или ZLPX-IC; FMPX, REPX, REPX-OB, MCOX, MCOX-OB), подключенных к одной панели серии FX NET/RU, должно быть не более 16.

Для конфигурирования и обновления внутреннего ПО используется входной порт RS232 (A/IN). Во время конфигурирования ZLPX (ZLPX-IC) линия INFO должна быть отключена.

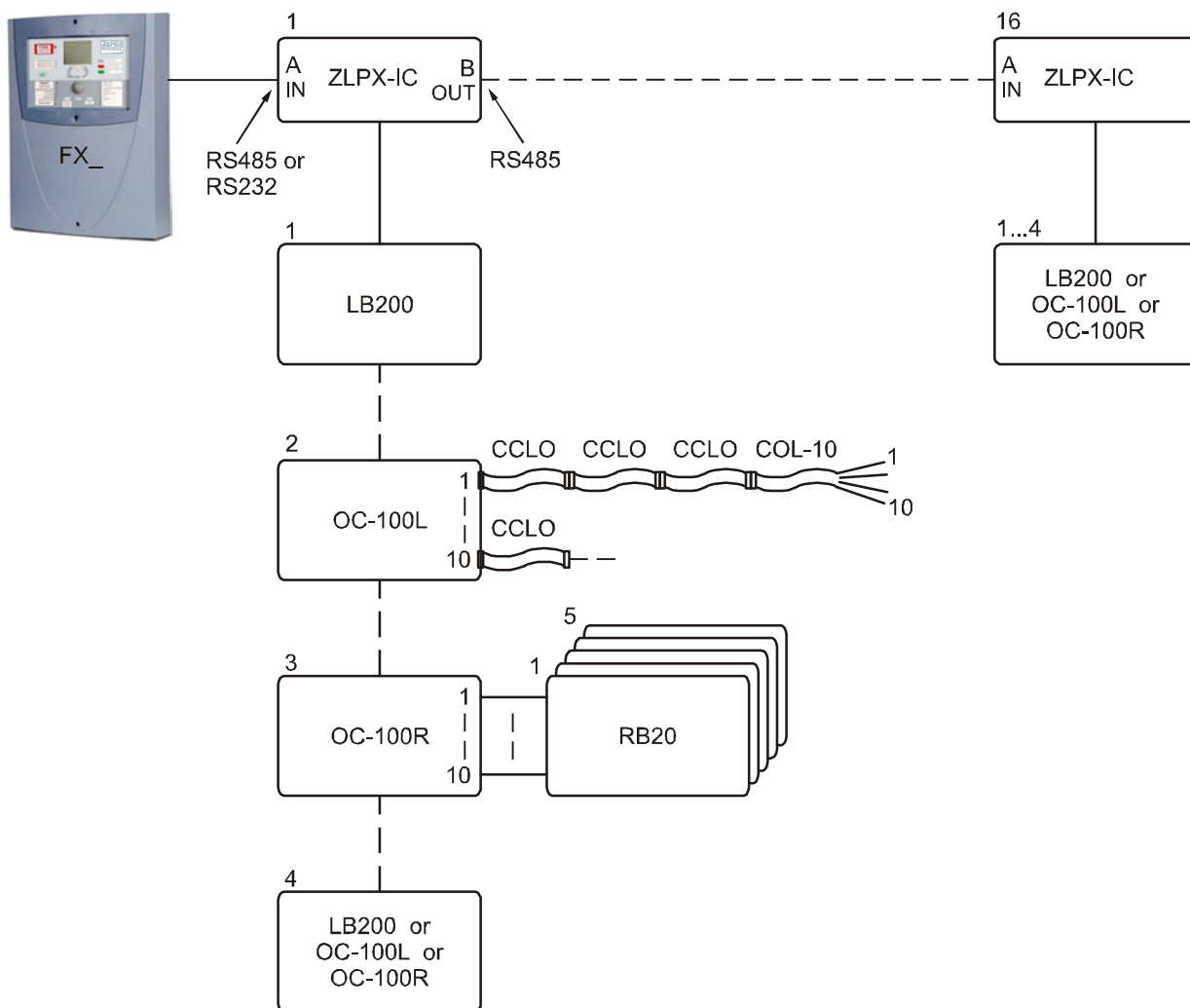
Внимание! Максимальная длина кабеля RS485 между двумя устройствами - 1000 м.
Максимальная длина кабеля RS232 - 10 м.

Внимание! Максимальное число зон в одной системе FX NET равно 8000.

Внимание! В целях сокращения потребления тока одна плата ZLPX-IC может одновременно активировать максимум 50 выходов зон.

Внимание! Для отображения зоны можно использовать более одного выхода.

Пример системы: смешанные выходы



Внимание! Максимальное число панелей ZLPX (и/или ZLPX-IC; FMPX, REPX, REPX-OB, MCOX, MCOX-OB), подключенных к одной панели серии FX NET/RU, должно быть не более 16.

Для конфигурирования и обновления внутреннего ПО используется входной порт RS232 (A/IN). Во время конфигурирования ZLPX (ZLPX-IC) линия INFO должна быть отключена.

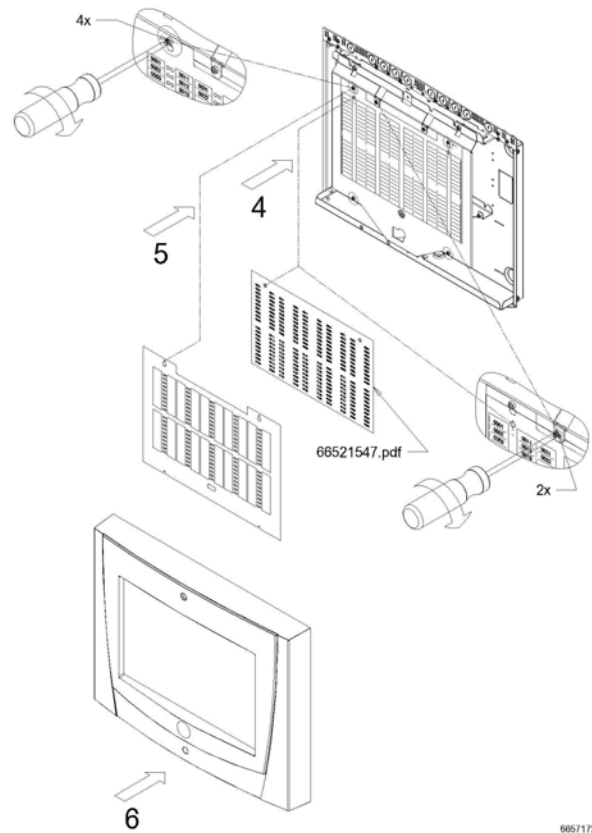
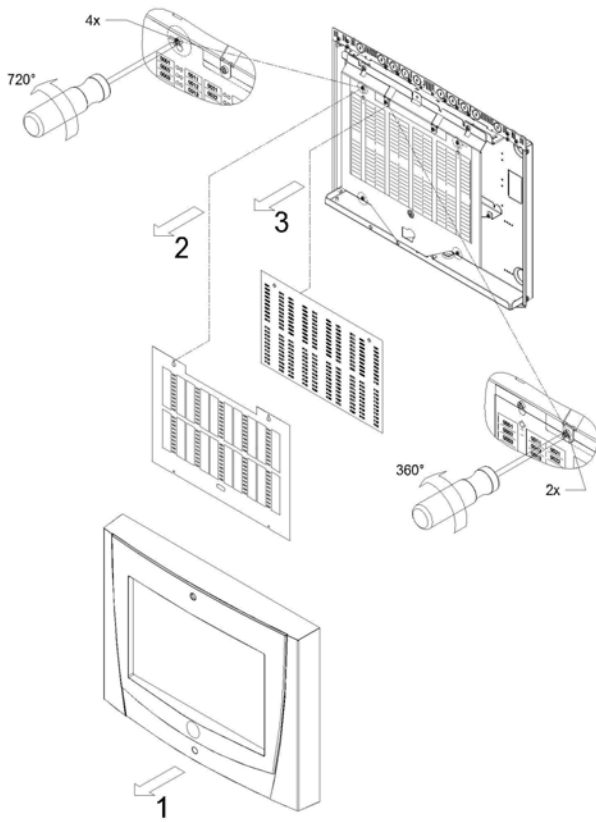
Внимание! Максимальная длина кабеля RS485 между двумя устройствами - 1000 м. Максимальная длина кабеля RS232 - 10 м.

Внимание! Максимальное число зон в одной системе FX NET равно 8000.

Внимание! В целях сокращения потребления тока одна плата ZLPX-IC может одновременно активировать максимум 50 выходов зон.

Внимание! Для отображения зоны можно использовать более одного выхода.

Установка этикеток с именами зон



665/1720