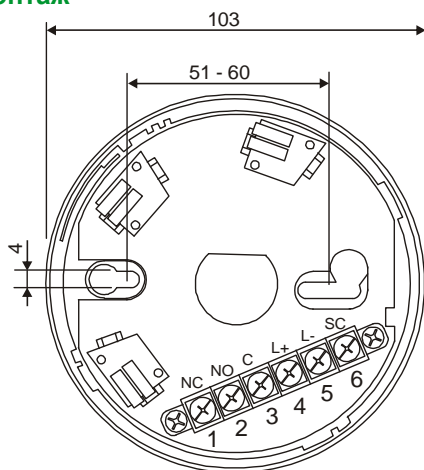


Релейное базовое основание B524RTE-W для серии AP200

Релейное базовое основание B524RTE-W используется в системах пожарной сигнализации на основе адресно-аналоговых извещателей. Базовое основание содержит одно реле с перекидными контактами, свободными от потенциала, которое изменяет свое состояние на время свечения СДИ извещателя. Информация от контактов может быть использована, например, для передачи ее в другую систему.

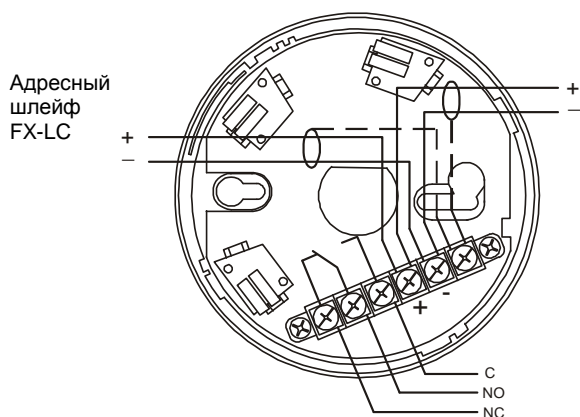


Монтаж



Кабели подводятся в базовое основание через отверстие в дне или через выламываемую вставку в боковой части.

Электрические соединения



Технические характеристики

Размеры (Ø x В)	103 x 36 мм
Вес	119 г
Цвет	Белый
Рабочая температура	-10°C ... +60°C
Влажность	10 ... 93±2%
Рабочее напряжение	15 – 32 В пост.тока
Ток в дежурном режиме	<500 мкА @ 24 В пост.тока
Макс. размер кабеля	2.5мм ²
Контакт реле	
- резистивная нагрузка	2 А, 30 В пост.тока
- реактивная нагрузка	1 А, 30 В пост.тока с ≥ 0.6пФ
Время замыкания	мин. 4 с, макс 20 с
Время сброса	мин. 1 с, макс 8 с
Класс защиты	IP20
Код продукта	06710630

Характеристики могут быть изменены без уведомления.